

# **Модуль питания**

## **KPS104-5-EHT**

### **Руководство пользователя**

ООО КАСКОД-ЭЛЕКТРО  
2005

Санкт-Петербург

# Содержание

	страница
Содержание .....	2
1. Принятые сокращения .....	3
2. Назначение .....	4
3. Технические характеристики .....	5
4. Подключение модуля .....	6
5. Структурная схема модуля питания .....	7
6. Параметры входного напряжения.....	8
7. Параметры выходного напряжения. ....	9
8. Включение/отключение напряжения 5 Вольт. ....	10
9. Условия эксплуатации и хранения .....	11
10. Внешние разъемы. ....	12
11. Варианты исполнения .....	16
12. Комплект поставки.....	16
13. Габаритные и установочные размеры. ....	18

# 1. Принятые сокращения

модуль	–	Модуль питания KPS104-5-EXT
КПД	–	Коэффициент полезного действия.
nc	–	Свободный контакт (контакт не подключен).
GND	–	Общий провод выходных напряжений.
+ 5 V	–	Выходное напряжение + 5 Вольт.
+ 12 V	–	Выходное напряжение + 12 Вольт.
- 5 V	–	Выходное напряжение минус 5 Вольт.
-12 V	–	Выходное напряжение минус 12 Вольт.
+15 V	–	Выходное напряжение + 15 Вольт.
-15 V	–	Выходное напряжение минус 15 Вольт.
°C		Градусы Цельсия
%		Проценты
КГц		Килогерцы
МГц		Мегагерцы
кг		Килограммы
DC		Постоянное напряжение
DC_DC		Преобразователь постоянного напряжения в постоянное

## 2. Назначение

Модуль KPS104-5-EXT выполнен в стандарте PC/104 (IEEE-P996.1).

Модуль предназначен для работы в составе систем поддерживающих формат шины PC/104 или в качестве отдельного источника питания.

Общий вид модуля KPS104-5-EXT представлен на рисунке 1.



рис.1 Общий вид модуля KPS104-5-2-EXT

Замечание:

Модуль KPS104-5-1-EXT имеет преобразователи с входным напряжением от 9 до 18 Вольт.

Модуль KPS104-5-2-EXT имеет преобразователи с входным напряжением от 18 до 36 Вольт.

Модуль KPS104-5-3-EXT имеет преобразователи с входным напряжением от 36 до 72 Вольт.

### 3. Технические характеристики

- Модуль питания в формате PC/104.
- Гальваническая изоляция между входом и выходами.
- Минимальное входное напряжение: 9(KPS104-5-1), 18(KPS104-5-2), 36(KPS104-5-3) Вольт.
- Максимальное входное напряжение: 18(KPS104-5-1), 36(KPS104-5-2), 72(KPS104-5-3) Вольт.
- Выходное напряжение: +5 Вольт. Выходной ток: 4 Ампера (при температуре корпуса преобразователя до +100 °С). Наличие защиты от короткого замыкания.
- Выходное напряжение: +15 Вольт. Выходной ток: 0,67 Ампер. Выходной ток снижается линейно от 0,67 Ампер до 0,40 Ампер (при температуре окружающей среды от +71 °С до +85 °С, при отсутствии принудительного охлаждения преобразователя). Наличие защиты от короткого замыкания.
- Частота преобразования в напряжение +5 Вольт: 300 кГц (типичное значение).
- Частота преобразования в напряжение +15 Вольт: 350 кГц (типичное значение).
- Электрическая прочность изоляции между входом и выходом 1500 Вольт (постоянное).
- Напряжение питания подключается через разъем J2.
- Возможность включения/отключения выходного напряжения +5 Вольт.
- Сквозной разъем PC/104.
- Размер платы 90x96 мм.
- Диапазон рабочих температур: минус 40 °С ÷ +85 °С.
- Диапазон температур хранения: минус 55 °С ÷ +125 °С.
- Вес 0,14 кг.

*Замечание.* Цепи минус 5 Вольт и минус 15 Вольт соединены.

## 4. Подключение модуля

### Общие замечания по установке

- Сохраняйте модуль в антистатическом пакете до установки в систему!
- Перед работой с модулем снимите с себя заряд статического электричества, соблюдая меры электрической безопасности.
- Доставая модуль из пакета, старайтесь не дотрагиваться до выводов и компонентов.
- Используйте антистатические маты и заземления.
- Все изменения соединений при работе с модулем производите при отключенном питании.

1. Выключите аппаратуру.
2. Снимите с себя заряд статического электричества, соблюдая меры электрической безопасности.
3. Достаньте модуль из антистатического пакета.
4. Перед установкой модуля проверьте правильность установки переключателей.
5. Удерживая модуль за края, установите его в систему или поместите на антистатическую поверхность.
6. Подключите необходимые кабели. Убедитесь в правильной полярности соединений.
7. Включите аппаратуру.

Модуль готов к работе.

## 5. Структурная схема модуля питания

Структурная схема модуля питания приведена на рисунке 2.

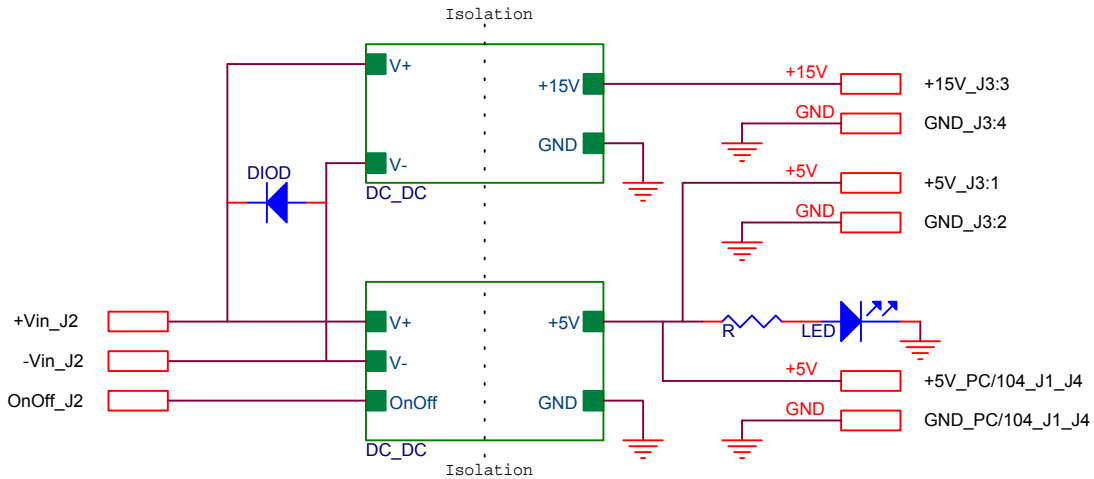


рис.2 Структурная схема модуля питания KPS104-5-EXT

## 6. Параметры входного напряжения

**Внимание:** все подключения и отключения к разъемам должны осуществляться только при отключенном напряжении питания модуля.

Входное напряжение подается через разъем J2.

Плюсовой вывод источника питания подключается к:

- контакту 1 разъема J2;

Минусовой вывод источника питания подключается к:

- контакту 2 разъема J2;

Параллельно входным контактам подключен шунтирующий диод для защиты от подачи питания с обратной полярностью. Входной предохранитель устанавливать не рекомендуется.

Наличие выходного напряжения 5 В индицируется свечением светодиода.

### Параметры входного напряжения для модуля KPS104-5-1-EXT.

Модуль KPS104-5-1-EXT питается от внешнего источника постоянного тока напряжением от + 9 Вольт до + 18 Вольт (при температуре окружающей среды от минус 40 до +85 °С).

Минимальное входное напряжение: 9 Вольт

Типовое входное напряжение: 12 Вольт

Максимальное входное напряжение: 18 Вольт

### Параметры входного напряжения для модуля KPS104-5-2-EXT.

Модуль KPS104-5-2-EXT питается от внешнего источника постоянного тока напряжением от + 18 Вольт до + 36 Вольт (при температуре окружающей среды от минус 40 до +85 °С).

Минимальное входное напряжение: 18 Вольт

Типовое входное напряжение: 24 Вольт

Максимальное входное напряжение: 36 Вольт

### Параметры входного напряжения для модуля KPS104-5-3-EXT.

Модуль KPS104-5-3-EXT питается от внешнего источника постоянного тока напряжением от + 36 Вольт до + 72 Вольт (при температуре окружающей среды от минус 40 до +85 °С).

Минимальное входное напряжение: 36 Вольт

Типовое входное напряжение: 48 Вольт

Максимальное входное напряжение: 72 Вольт



## 7. Параметры выходного напряжения.

**Внимание:** все подключения и отключения к разъемам должны осуществляться только при отключенном напряжении питания модуля.

*Замечание:*

Цепи минус 5 Вольт и минус 15 Вольт соединены и имеют наименование GND (общий).

### Параметры выходного напряжения + 5 Вольт:

- Выходное напряжение: 5 Вольт
  - Максимальный выходной ток 4,0 Ампера (при температуре корпуса преобразователя до 100 °C)
- Точность установки выходного напряжения при токе 4,0 Ампера:  $\pm 1,5 \%$
- Регулирование при изменении выходного тока:  $\pm 0,5 \%$
- Уровень шумов на выходе (в полосе 20 МГц): < 100 милливольт (размах)
- Защита от короткого замыкания: длительная (автоматическое восстановление)
- КПД: до 84 %
- Температурный коэффициент выходного напряжения:  $\pm 0,005 \%$  / °C
- Электрическая прочность изоляции вход/выход: 1500 Вольт (постоянное)

Наличие выходного напряжения +5 Вольт индицируется свечением светодиода.

Возможность включения/отключения напряжения +5 Вольт коммутацией контакта на входном разъеме J2.

### Параметры выходного напряжения 15 Вольт:

- Выходное напряжение: 15 Вольт
  - Максимальный выходной ток 0,67 Ампер
  - Минимальный выходной ток 0,07 Ампер
- Точность установки выходного напряжения при токе 0,67 Ампер:  $\pm 1 \%$
- Регулирование выходного напряжения при изменении выходного тока от 0,07 до 0,67 Ампер:  $\pm 0,2\%$
- Уровень шумов на выходе (в полосе 20 МГц): < 100 милливольт (размах)
- Защита от короткого замыкания: длительная
- КПД: до 79 %
- Температурный коэффициент:  $\pm 0,02 \%$  / °C
- Электрическая прочность изоляции вход/выход: 1500 Вольт (постоянное)

Выходной ток снижается линейно от 0,67 Ампер до 0,40 Ампер (при температуре окружающей среды от +71 °C до +85 °C, при отсутствии принудительного охлаждения преобразователя).

## 8. Включение/отключение напряжения 5 Вольт.

**Внимание:** все подключения и отключения к разъемам должны осуществляться только при отключенном напряжении питания модуля.

Входное напряжение подается через разъем J2.

Плюсовой вывод источника питания подключается к:

- контакту 1 разъема J2;

Минусовой вывод источника питания подключается к:

- контакту 2 разъема J2;

Управляющий сигнал для включения или отключения выходного напряжения + 5 Вольт подключается к:

- контакту 3 разъема J2;

Напряжение + 15 Вольт не отключается.

Наличие выходного напряжения 5 В индицируется свечением светодиода.

Для отключения выходного напряжения на контакт 3 разъема J2 подается постоянное напряжение менее 0,7 Вольта: открытый коллектор TTL или открытый сток CMOS логики, относительно контакта 2 разъема J2.

Структурная схема управления преобразователем с выходным напряжением +5 Вольт показана на рисунке 3.

Для включения выходного напряжения контакт 3 разъема J2 не подключается (не используется) или управляющий транзистор должен быть закрыт.

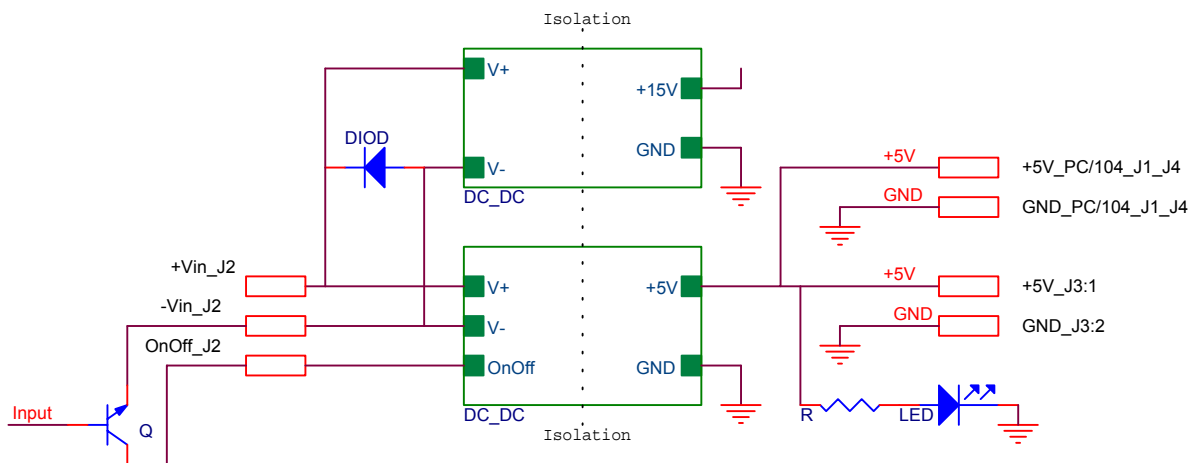


Рис.3 Структурная схема управления преобразователем.

## 9. Условия эксплуатации и хранения

Модуль питания KPS104-5-EXT предназначен для работы в составе группы модулей в формате PC/104 или отдельного модуля при условии соблюдения технических данных.

Входное напряжение подается через разъем J2.

Наличие выходного напряжения 5 Вольт индицируется свечением светодиода.

Детали и сборочные единицы, взятые на специальный учёт в KPS104-5-EXT отсутствуют.

Температура корпуса преобразователя + 5 Вольт не должна превышать +100 °С при выходном токе до 4 Ампер.

При температуре корпуса преобразователя от 105 °С до 115 °С срабатывает внутренняя схема защиты от превышения температуры. При снижении температуры корпуса на 10 °С (типовое значение) ниже температуры срабатывания защиты работа преобразователя восстанавливается.

При температуре окружающей среды от 71 °С до 85 °С выходной ток преобразователя + 15 Вольт должен быть снижен линейно от 0,67 до 0,40 Ампер, при использовании без принудительного охлаждения.

Температура корпуса преобразователя + 15 Вольт не должна превышать 100 °С при выходном токе до 0,67 Ампер.

Изделие удовлетворяет следующим требованиям эксплуатации:

- диапазон рабочих температур: от минус 40 °С до плюс 85 °С,
- диапазон температур хранения: от минус 55 °С до плюс 125 °С.

При необходимости большего диапазона рабочих температур и температур хранения обращайтесь к изготовителю.

## 10. Внешние разъемы.

Подключение входных и выходных напряжений к модулю осуществляется с помощью разъемов. Расположение разъемов на плате модуля KPS104-5-EXT представлено на рисунке 4.

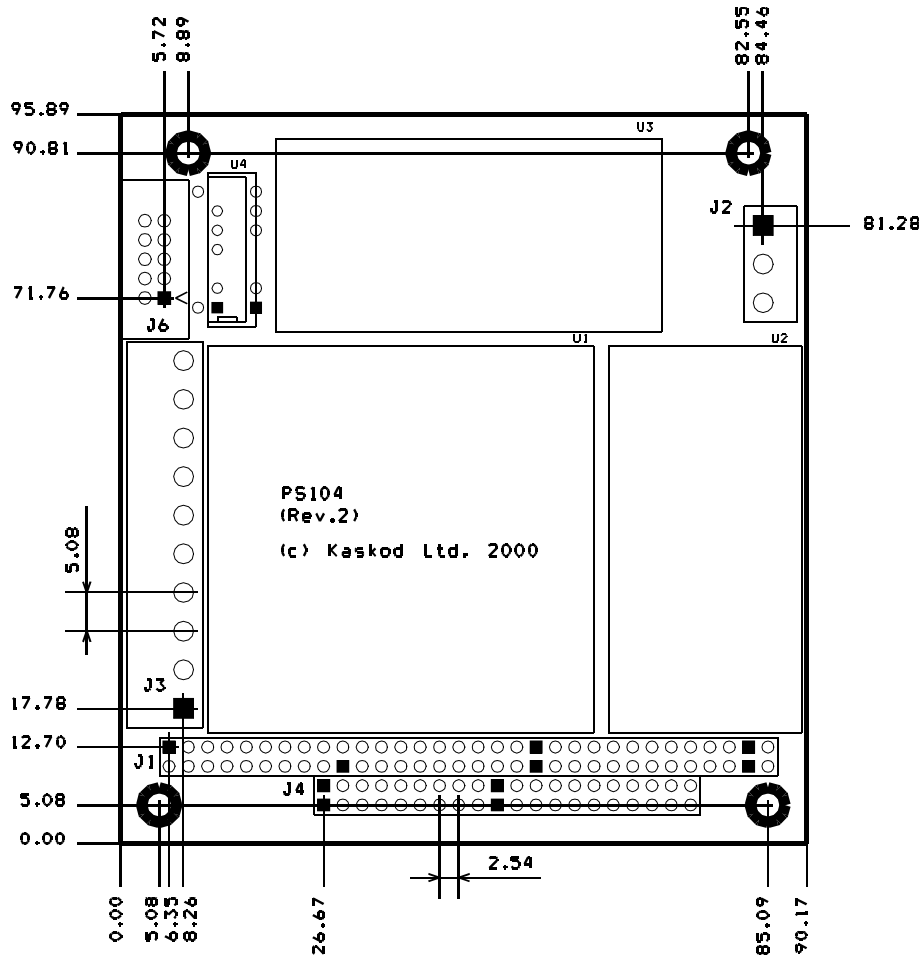


Рис.4 Расположение разъемов на плате модуля

Первый контакт разъемов J2 и J3 имеет квадратную форму печатной площадки.

## Разъем J1.

Разъём J1 предназначен для подключения к шине PC/104.

Тип: 64-контактный сквозной разъем PC/104

Номер контакта	Название контакта	Сигнал	Номер контакта	Название контакта	Сигнал
A1	IOCHCNK*	nc	B1	GND	общий
A2	SD7	nc	B2	RESETDRV	nc
A3	SD6	nc	B3	+5V	+5 Вольт
A4	SD5	nc	B4	IRQ9	nc
A5	SD4	nc	B5	-5V	nc
A6	SD3	nc	B6	DRQ2	nc
A7	SD2	nc	B7	-12V	nc
A8	SD1	nc	B8	ENDXFR*	nc
A9	SD0	nc	B9	+12V	nc
A10	IOCHRDY	nc	B10	KEY(2)	nc
A11	AEN	nc	B11	SMEMW*	nc
A12	SA19	nc	B12	SMEMR*	nc
A13	SA18	nc	B13	IOW*	nc
A14	SA17	nc	B14	IOR*	nc
A15	SA16	nc	B15	DACK3*	nc
A16	SA15	nc	B16	DRQ3	nc
A17	SA14	nc	B17	DACK1*	nc
A18	SA13	nc	B18	DRQ1	nc
A19	SA12	nc	B19	REFRESH*	nc
A20	SA11	nc	B20	SYSCLK	nc
A21	SA10	nc	B21	IRQ7	nc
A22	SA9	nc	B22	IRQ6	nc
A23	SA8	nc	B23	IRQ5	nc
A24	SA7	nc	B24	IRQ4	nc
A25	SA6	nc	B25	IRQ3	nc
A26	SA5	nc	B26	DACK2*	nc
A27	SA4	nc	B27	TC	nc
A28	SA3	nc	B28	BALE	nc
A29	SA2	nc	B29	+5V	+5 Вольт
A30	SA1	nc	B30	OSC	nc
A31	SA0	nc	B31	GND	общий
A32	GND	общий	B32	GND	общий

Примечание:

+5V                    +5 Вольт. Выходное напряжение.  
GND                    Общий.

## Разъем J2

Тип: 3-контактный разъем MSTB2.5/3-ST-5.08 фирмы PHOENIX CONTACT.

Разъем предназначен для подключения входного напряжения питания модуля и управления включением/отключением выходного напряжения +5 Вольт.

Первый контакт имеет квадратную форму печаной площадки на плате.

Номер контакта	Сигнал
1	Плюс входное напряжение
2	Минус входное напряжение
3	Включение/выключение напряжения +5 Вольт

## Разъем J3

Тип: два установленных рядом 2-контактных разъема MSTB2.5/2-ST-5.08 фирмы PHOENIX CONTACT.

Разъем предназначен для подключения к выходным напряжениям модуля.

Первый контакт имеет квадратную форму печатной площадки на плате.

Номер контакта	Сигнал (выходное напряжение)
1	+5 Вольт
2	Общий (GND)
3	+15 Вольт
4	Общий (GND)

## Разъем J4.

Тип: 40-контактный сквозной разъем PC/104

Разъем J4 предназначен для подключения к шине PC/104.

Номер контакта	Название контакта	Сигнал	Номер контакта	Название контакта	Сигнал
C1	GND	Общий	D1	GND	Общий
C2	SBHE*	nc	D2	MEMCS16*	nc
C3	LA23	nc	D3	IOCS16*	nc
C4	LA22	nc	D4	IRQ10	nc
C5	LA21	nc	D5	IRQ11	nc
C6	LA20	nc	D6	IRQ12	nc
C7	LA19	nc	D7	IRQ15	nc
C8	LA18	nc	D8	IRQ14	nc
C9	LA17	nc	D9	DACK0*	nc
C10	MEMR*	nc	D10	DRQ0	nc
C11	MEMW*	nc	D11	DACK5*	nc
C12	SD8	nc	D12	DRQ5	nc
C13	SD9	nc	D13	DACK6*	nc
C14	SD10	nc	D14	DRQ6	nc
C15	SD11	nc	D15	DACK7*	nc

C16	SD12	nc	D16	DRQ7	nc
C17	SD13	nc	D17	+5V	+5 Вольт
C18	SD14	nc	D18	MASTER*	nc
C19	SD15	nc	D19	GND	общий
C20	GND (KEY)	nc	D20	GND	общий

Примечание:

+5V	Выходное напряжение модуля + 5 Вольт
GND	Общий.
nc	Не подключен

## 11. Варианты исполнения

### Модуль питания поставляется в следующих модификациях:

- KPS104-5-1-EXT полный вариант, входное напряжение от 9 до 18 Вольт.
- KPS104-5-2-EXT полный вариант, входное напряжение от 18 до 36 Вольт.
- KPS104-5-3-EXT полный вариант, входное напряжение от 36 до 72 Вольт.
  
- KPS104-5-1-EXT-X вариант исполнения без разъемов J2 и J3.
- KPS104-5-2-EXT-X вариант исполнения без разъемов J2 и J3.
- KPS104-5-3-EXT-X вариант исполнения без разъемов J2 и J3.
  
- KPS104-5-1-EXT-XX вариант исполнения без разъемов шины PC/104.
- KPS104-5-2-EXT-XX вариант исполнения без разъемов шины PC/104.
- KPS104-5-3-EXT-XX вариант исполнения без разъемов шины PC/104.

#### Замечание:

При заказе модулей питания необходимо соблюдать обозначения изделий данные выше.

#### Например:

Код заказа	описание
<b>KPS104-5-2-EXT</b>	полный вариант модуля питания, с входным напряжением от 18 до 36 Вольт, расширенный температурный диапазон $-40\text{ }^{\circ}\text{C}$ – $+85\text{ }^{\circ}\text{C}$ , ответные части всех разъемов.
<b>KPS104-5-1-EXT-X</b>	вариант исполнения без разъемов J2 и J3, с входным напряжением от 9 до 18 Вольт, расширенный температурный диапазон $-40\text{ }^{\circ}\text{C}$ – $+85\text{ }^{\circ}\text{C}$ , ответные части всех разъемов.
<b>KPS104-5-3-EXT-XX</b>	вариант исполнения без разъемов шины PC/104, расширенный температурный диапазон $-40\text{ }^{\circ}\text{C}$ – $+85\text{ }^{\circ}\text{C}$ , с входным напряжением от 36 до 72 Вольт.



## 12. Комплект поставки

### В комплект поставки входит:

- |    |                                 |   |       |
|----|---------------------------------|---|-------|
| 1. | Модуль KPS104-5-EXT             | - | 1 шт. |
| 2. | Ответные части разъемов J2 и J3 | - | 1 шт. |
| 3. | Компакт-диск                    | - | 1 шт. |

### На компакт-диске:

- документация;
- руководство пользователя.

Примечание: с партией модулей поставляется не более двух компакт-дисков.

### Маркировка модуля питания

Модуль KPS104-5-EXT является модулем питания выполненным в стандарте PC/104.

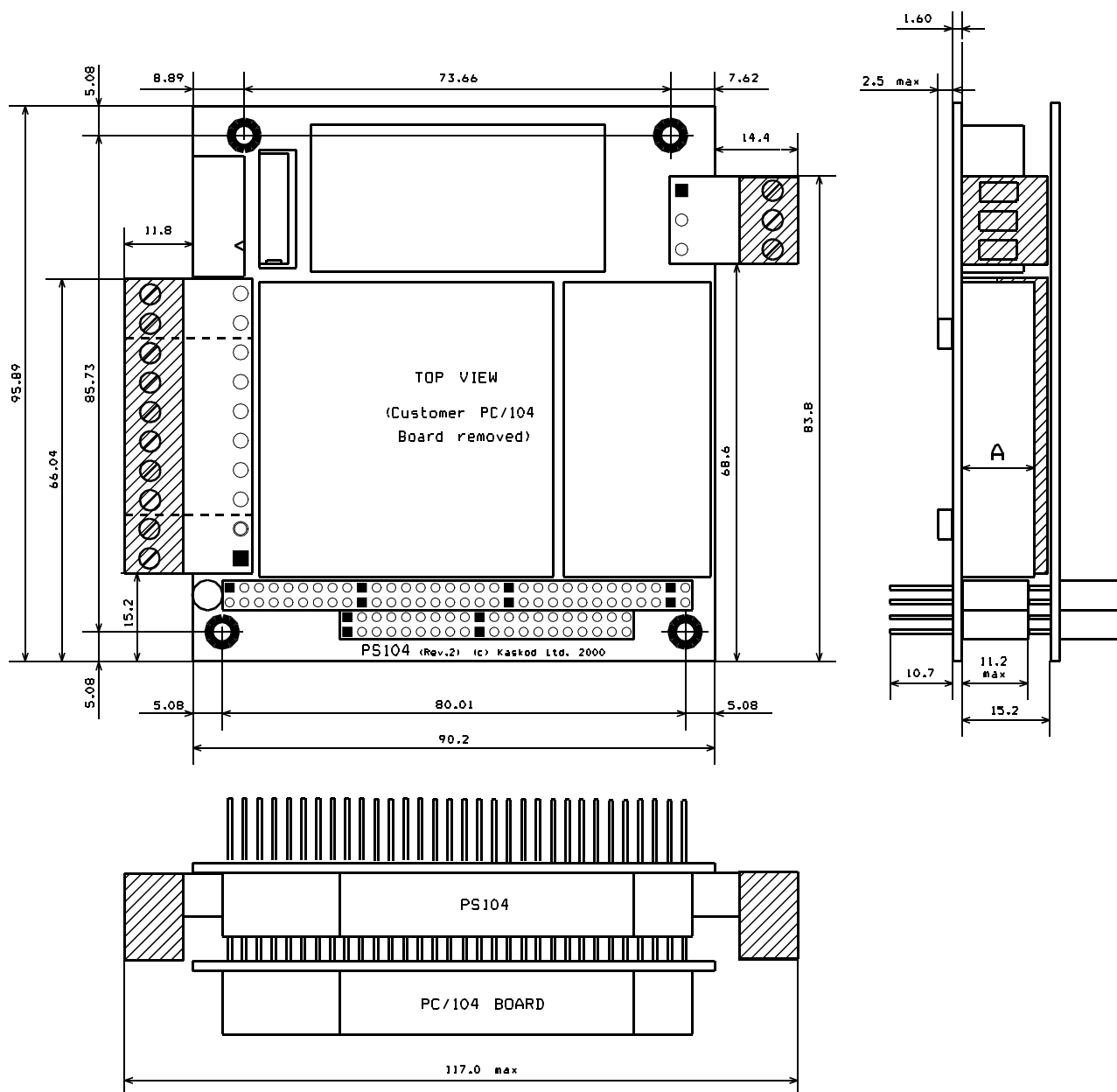
Модуль KPS104-5-EXT имеет маркировку на плате **PS104**.

Серийный номер находится на боковой стороне разъема PC/104 и имеет вид:

**S/N XXXXX**, например: S/N 534354.

## 13. Габаритные и установочные размеры.

Габаритные и установочные размеры модуля показаны на рисунке 5.



Размер А – 10,5 мм.

Рис.5 Габаритные и установочные размеры в миллиметрах.